

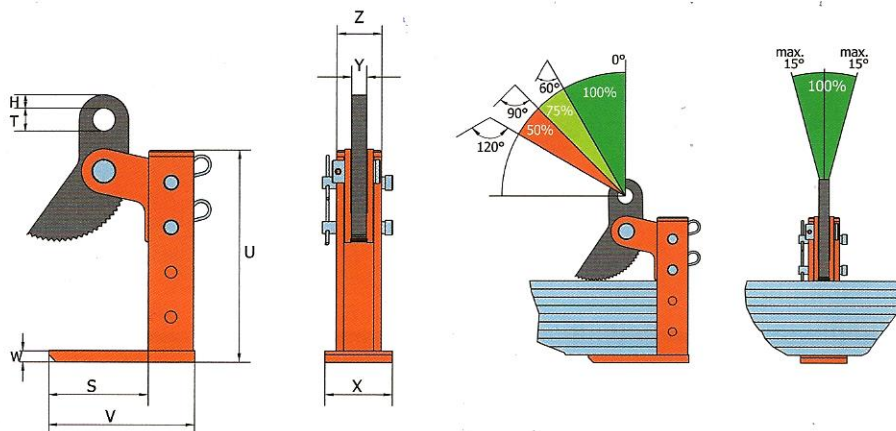
HSKW pewag winner

horizontální zvedací svěrky

Tyto nastavitelné speciální svěrky jsou vhodné pro přepravu, zdvihání a spouštění jednotlivých desek a balíků plechů. Použití je možné pouze v páru za dodržení technologických podmínek. Použití dvou párů svěrek prostřednictvím traverzy je samozřejmě také možné.

Nosnost: 1,5 t / Pár až 9 t / Pár.

Svěrná šířka 3 - 180 mm, 3 - 300 mm und 3 - 420 mm.



Označení	Nosnost [kg/Pár]	Svěrná šířka R [mm]	V [mm]	S [mm]	W [mm]	T [mm]	H [mm]	U [mm]	X [mm]	Z [mm]	Y [mm]	Hmotnost [kg/ks]
HSKW/180 1,5 t	1.500	3-180	201	135	15	30,50	18	289	90	60	20	9,50
HSKW/300 1,5 t	1.500	3-300	201	135	15	30,50	18	409	90	60	20	11
HSKW/180 3 t	3.000	3-180	241	165	20	30,50	18	296	105	69	20	13
HSKW/300 3 t	3.000	3-300	241	165	20	30,50	18	416	105	69	20	15
HSKW/180 4,5 t	4.500	3-180	241	165	20	30,50	18	296	105	69	20	13
HSKW/420 4,5 t	4.500	3-420	241	165	20	30,50	18	536	105	69	20	17
HSKW/180 6 t	6.000	3-180	256	160	25	30,50	18	304	120	75	20	18
HSKW/420 6 t	6.000	3-420	256	160	25	30,50	18	544	120	75	20	24
HSKW/180 9 t	9.000	3-180	256	160	25	30,50	18	304	120	75	20	18
HSKW/420 9 t	9.000	3-420	256	160	25	30,5	18	544	120	75	20	24



VAZAKY.com

eshop vázacích prostředků a doplňků